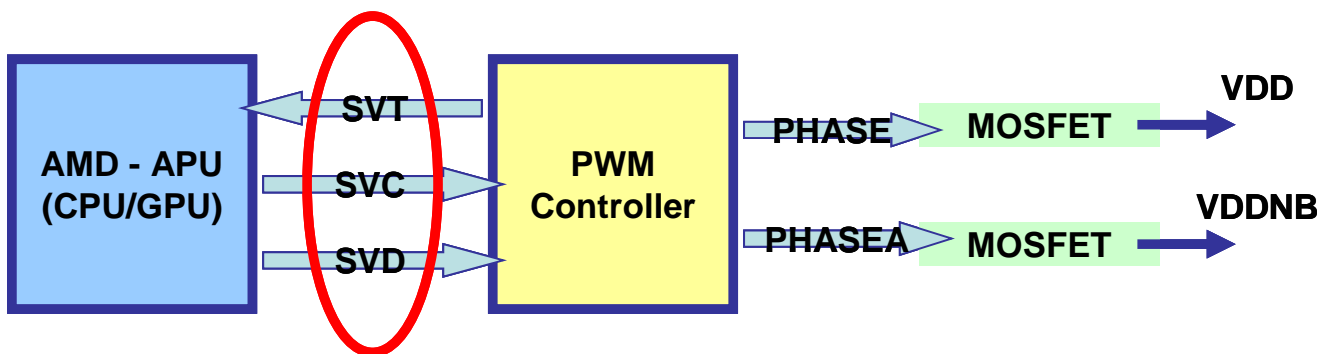


## 電源控制的救星 - AMD SVI2

提高**電源控制**的穩定性，一直以來都是系統工程師們想追求的目標，一個不好的產品，就是在**電源控制**不穩定的情況下運作，當然就會常常造成部份功能異常!因此~孕龍科技聽到工程師們的心聲了，與IC大廠全新推出[AMD\\_SVI2 匯流排協定分析模組](#)，特別針對需量測 AMD SVI2 電源控制的客戶 (PWM controller IC for AMD CPU power supply system)，孕龍提供一個能快速擷取與解碼分析的解決方案，孕龍是如何辨讓工程師們輕輕鬆鬆就能得到**即時分析**與**交叉比對驗證**等功效呢?讓我們繼續看下去~

SVI2 全名為 Serial VID (Voltage Identification) Interface 2.0，專門用於AMD對監控CPU / Northbridge(NB)電壓的通訊協定，普遍見於電源控制IC對於CPU與NB之間的電壓控制，以便檢視APU負載狀況，進而調整電壓值，讓供電更穩定更有效率，簡易架構如下圖所示。

### AMD SVI2 Protocol



提高**電源控制**穩定性，才能有效減少客訴以及不良率發生，所以如何掌控電壓的穩定性，是每個系統工程師需必備的技能之一。透過孕龍提出的AMD SVI2 量測解決方案，在強大的軟體功能中直接將擷取到的波形解碼顯示為**voltage table**，讓工程師們掌控即時的電壓狀態，進行分析做微調，少去繁鎖的比對驗證即可省下大筆的研發時程!

另外孕龍又提供了SVT (**方向性溝通依據的封包組 Core、NB、TFN**)，讓工程師們更能快速掌控CPU與PWM Controller之間的運作狀態，以及特有的搜尋及統計功能，瞬間讓Bug無所遁形。

